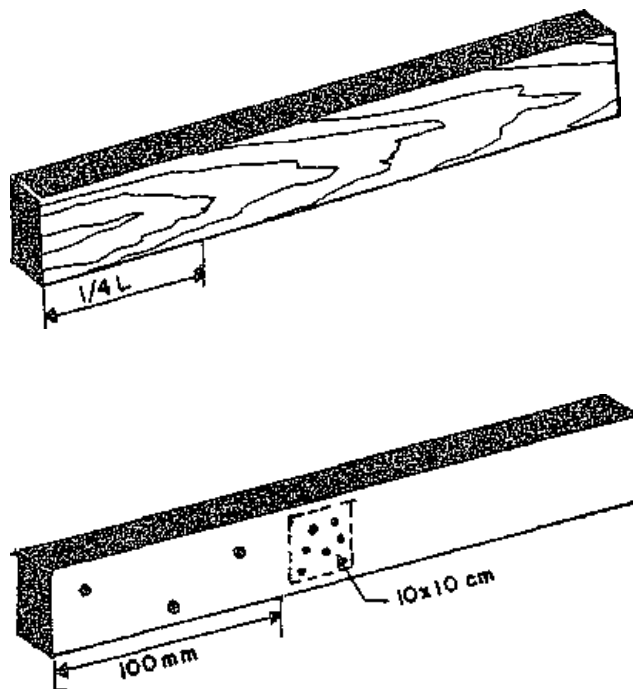


CLASIFICACIÓN DE MADERA DE CALIDAD ESTRUCTURAL

VENEZUELA

12.01.88



OBJETIVO

Norma para racionalizar y simplificar el control de la calidad de la madera que se utiliza en la construcción como elemento permanente, con énfasis en el aprovechamiento de maderas tropicales.

PRINCIPIO

Normas que especifican los requisitos de calidad que deben cumplir elementos de madera para usos estructurales. Manual de normas para la clasificación de madera de calidad estructural, desarrollado por el Instituto Forestal Latinoamericano y publicado en Mérida en un folleto de 33 páginas como guía técnica.

CAPACIDAD

La madera estructural o madera para usos estructurales comprende aquellos elementos de dimensiones normalizadas sujetos a la acción de esfuerzos mecánicos reales o potenciales, los cuales requieren de un proceso de análisis y diseño estructural: vigas para pisos, entresijos o techos, columnas cerchas, fundaciones, pilotes, postes, muros portantes, etc.

VENTAJAS

Estas normas pueden utilizarse bajo cualquier tipo de exigencia mecánica: flexión, compresión, tracción, corte, torsión y combinaciones de lo anterior.

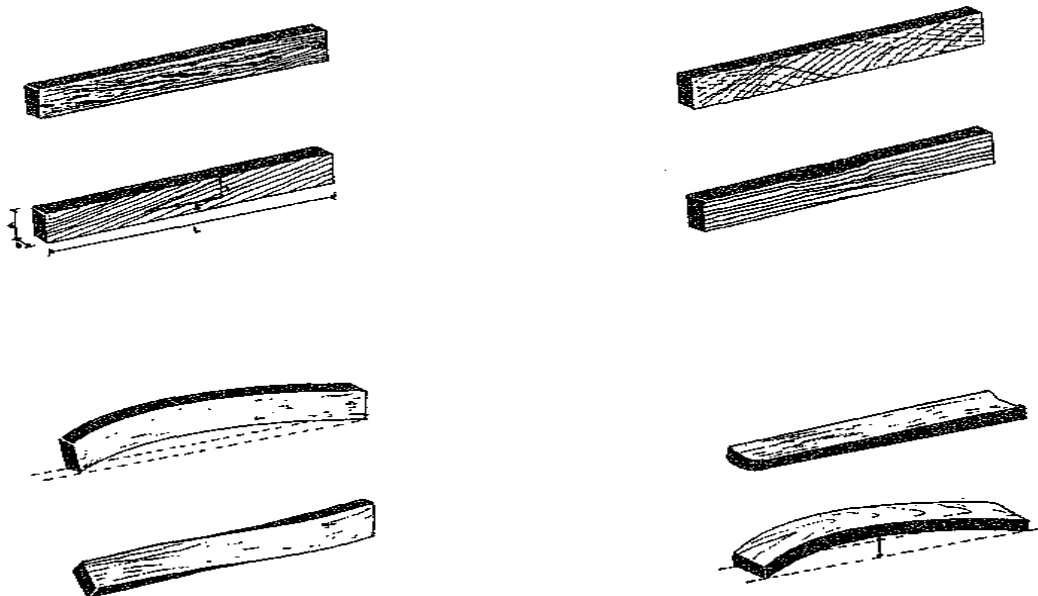
La madera clasificada como de calidad estructural por medio de esta norma, le da al usuario mayor confiabilidad en la escogencia de sus elementos para la construcción.

El material seleccionado como de calidad estructural de acuerdo a esta norma puede ser cepillado, lijado o moldurado, siempre que no se reduzca la sección más allá de los límites establecidos bajo "precisión"

Cabe anotar, que la madera ya seleccionada y clasificada se debe marcar adecuadamente para efectos de control, comercialización, transporte y uso.

DESVENTAJAS

Dada la multiplicidad de especies en el medio tropical siempre existe la probabilidad de un comportamiento totalmente atípico (madera que estalla al secar, maderas tóxicas, etc.).



CONTACTOS

VENEZUELA

IFLA Instituto Forestal Latinoamericano

Avenida Chorros de Milla, Mérida - Venezuela

ANOTACIONES

Esta norma de clasificación de madera de calidad estructural ha sido diseñada específicamente para la clasificación de maderas tropicales provenientes de cualquier país. No debe utilizarse para la clasificación de pinos y otras coníferas.